



Họ và tên :

BÀI TẬP THEO TUẦN

Lớp: 3

TUẦN 4**PHẦN I: TRẮC NGHIỆM****Khoanh vào chữ đặt trước câu trả lời đúng hoặc làm theo yêu cầu:****Câu 1:** Hiệu của số lớn nhất có ba chữ số với số lớn nhất có hai chữ số là:

- A. 90 B. 100 C. 800 D. 900

Câu 2: Cho dãy số: 42; 48; 54; Số thứ sáu của dãy số là số nào?

- A. 60 B. 66 C. 72 D. 78

Câu 3: Cho biết $21 + 21 + 21 > 21 \times \square$

- A. 0 B. 1 C. 0; 1; 2; 3 D. 0; 1; 2

Câu 4: Đoạn đường thứ nhất dài 207m, đoạn đường thứ hai dài 313m. Hỏi đoạn đường thứ hai dài hơn đoạn đường thứ nhất bao nhiêu mét?

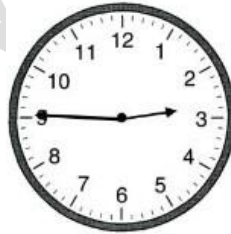
- A. 510m B. 520m C. 106m D. 116m

Câu 5: Một tòa nhà 6 tầng, mỗi tầng có 9 phòng. Hỏi tòa nhà đó có tất cả bao nhiêu phòng?

- A. 15 tầng B. 54 tầng C. 15 phòng D. 54 phòng

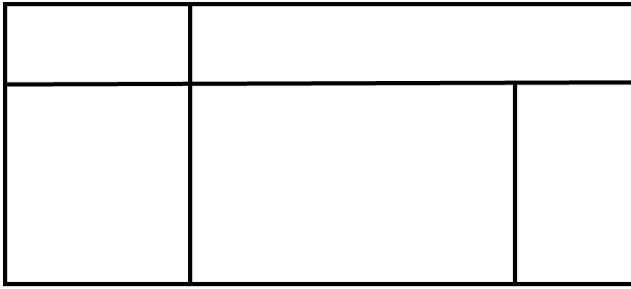
Câu 6: Cho đồng hồ dưới đây, cách đọc giờ nào sai?

- A. 2 giờ 45 phút
B. 3 giờ 45 phút
C. 3 giờ kém 15 phút
D. 14 giờ 45 phút

**Câu 7:** Bạn Vân viết một đoạn văn từ lúc 15 giờ 55 phút đến 16 giờ 15 phút thì xong. Hỏi bạn Vân đã viết đoạn văn trong bao nhiêu lâu?

- A. 5 phút B. 15 phút C. 20 phút D. 25 phút

Câu 8: Hình vẽ dưới đây có bao nhiêu hình chữ nhật?



- A. 9 hình chữ nhật
- B. 10 hình chữ nhật
- C. 11 hình chữ nhật
- D. 12 hình chữ nhật

PHẦN II: TỰ LUẬN

Bài 1: Đặt tính rồi tính:

$$315 + 315$$

$$478 - 178$$

$$21 \times 4$$

$$6 \times 11$$

.....

.....

.....

Bài 2: Tìm x , biết:

$$x + 258 = 725 + 36$$

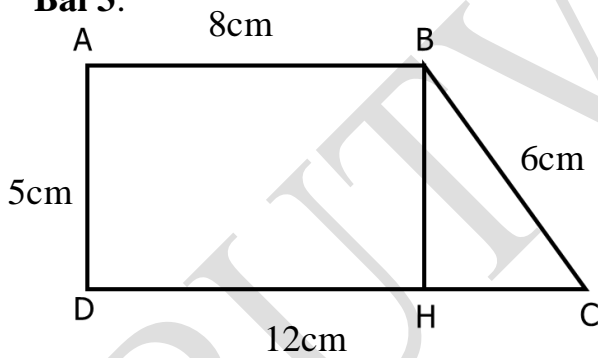
$$472 - x = 50 : 5$$

.....

.....

.....

Bài 3:



- a. Tính chu vi hình tứ giác ABCD.
- b. Tính chu vi hình chữ nhật ABHD.
- c. Hỏi trong hai hình trên, chu vi hình nào lớn hơn và lớn hơn bao nhiêu xăng – ti – mét?

Bài giải

.....

.....

.....

.....

.....

.....

.....

Bài 4: Viết số thích hợp vào chỗ chấm:

- a. $13 + 13 + 13 = 13 \times \dots$
- b. $15 \times 4 = 15 + 15 + 15 \times \dots$
- c. $6 \times 5 > \dots \times 4 > 6 \times 3 > 6 \times \dots$
- d. $A : 3 < A : \dots$ (A khác 0)

CHÚC CON HOÀN THÀNH TỐT BÀI LÀM CỦA MÌNH

GỢI Ý/HƯỚNG DẪN GIẢI**PHẦN I: Khoanh vào chữ đặt trước câu trả lời đúng hoặc làm theo yêu cầu:**

Câu	1	2	3	4	5	6	7	8
Đáp số	D	A	D	C	D	B	C	D

PHẦN II: Tự luận**Bài 1:** Đặt tính rồi tính:

$315 + 315 = 630$

$478 - 178 = 300$

$21 \times 4 = 84$

$6 \times 11 = 66$

Bài 2: Tìm x , biết:

$x + 258 = 725 + 36$

$x + 258 = 761$

$x = 761 - 258$

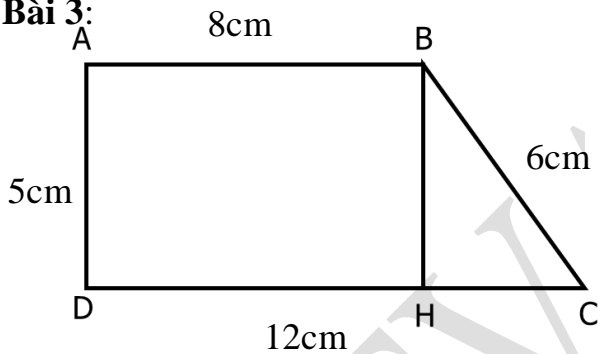
$x = 503$

$472 - x = 50 : 5$

$472 - x = 10$

$x = 472 - 10$

$x = 462$

Bài 3:

a. Tính chu vi hình tứ giác ABCD.

b. Tính chu vi hình chữ nhật ABHD.

c. Hỏi trong hai hình trên, chu vi hình nào lớn hơn và lớn hơn bao nhiêu xăng – ti – mét?

Bài giải

a. Chu vi hình tứ giác ABCD là:

$8 + 6 + 12 + 5 = 31 \text{ (cm)}$

b. Chu vi hình chữ nhật ABHD là:

$(8 + 5) \times 2 = 26 \text{ (cm)}$

c. Ta thấy: $31\text{cm} > 26\text{cm}$

Do đó: Chu vi hình tứ giác ABCD lớn hơn chu vi hình chữ nhật ABHD và lớn hơn:

$31 - 26 = 5 \text{ (cm)}$

Đáp số: a. 31cm ; b = 26cm ; c = 5cm

Bài 4: Viết số thích hợp vào chỗ chấm:

a. $13 + 13 + 13 = 13 \times 3$

b. $15 \times 4 = 15 + 15 + 15 \times 2$

c. $6 \times 5 > 6 \times 4 > 6 \times 3 > 6 \times 2$

d. $A : 3 < A : 2$ (A khác 0)

BUTVANG.VN